

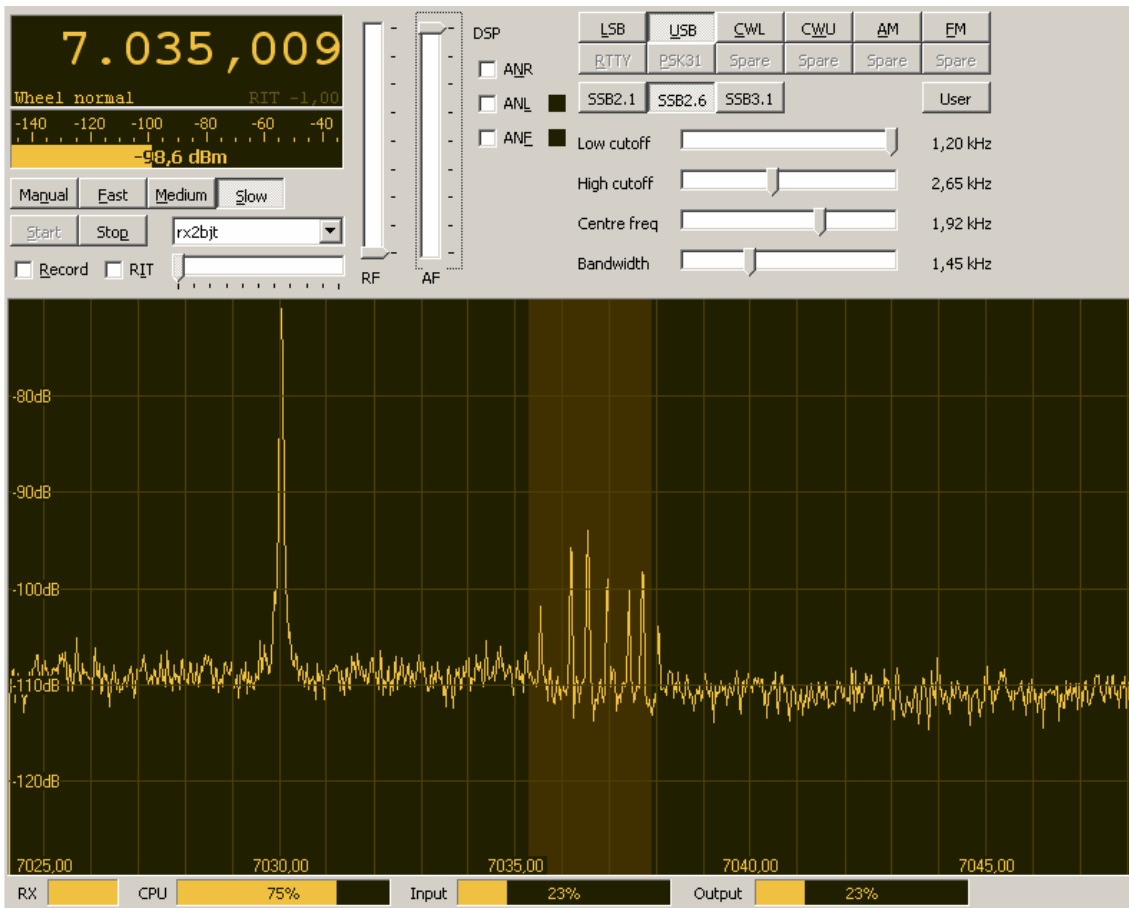
# Tres circuitos y tres filosofías

Eduardo Alonso, EA3GHS  
[ea3ghs@lleida.com](mailto:ea3ghs@lleida.com)  
<http://usuarios.lycos.es/ea3ghs>

Me propongo construir los circuitos mas sencillos que sea posible, con el menor número de piezas y que sea posible construirlo en un corto periodo de tiempo. La **primera filosofía** es la del minimalismo. Este enfoque tiene problemas: a medida que quitamos componentes a un circuito, los que quedan van adquiriendo un importancia mayor. Por tanto, un circuito en apariencia sencillo puede esconder un delicado equilibrio de fuerzas y puede ser muy sensible a tolerancias de componentes y/o punto de polarización. A nuestro favor queda que al desnudar al circuito de todo lo superficial quedan los mecanismos esenciales, y por tanto es mas fácil entender el fuir y la transformación de las señales.

La **segunda filosofía** perseguida es utilizar componentes fácilmente disponibles en tiendas del ramo y en la tienda del EA QRP CLUB (el cristal de 7030 kHz y los toroides AMIDON). La banda de 40 metros cumple un doble objetivo: i) hay QSOs en el actual mínimo solar (2007), y ii) las potentes emisoras de radiodifusión me permiten contrastar las prestaciones de diferentes tipos de mezcladores. El lector avanzado puede adaptar las ideas propuestas al bandas de su preferencia.

La **tercera filosofía** es el uso del ordenador como frecuencia intermedia sintonizable. Un receptor tiene tres importantes factores de mérito: sensibilidad, selectividad y rango dinámico. La tarjeta de audio que podemos encontrar en cualquier ordenador nos permite con poco esfuerzo alcanzar estos objetivos.



## Rango dinámico, sensibilidad y selectividad

El rango dinámico DR es la capacidad de trabajar simultáneamente con señales muy grandes y muy pequeñas. Una tarjeta de sonido típica de ordenador tiene 16 bits, unos 96dB de rango dinámico. No exactamente, pero para entendernos, de S3 a S9+60dB, 1S=6dB.

La tarjeta permite señales de hasta 1Vpico-pico de amplitud, resultando la señal mas pequeña que nos es posible detectar 96dB mas pequeña:unos 10uV,. Esto nos aporta una sensibilidad estupenda, y nos ahorra tener que añadir una cadena amplificadora de audio. Un amplificador, si no es diseñado con cuidado, puede introducir atenuación y distorsión en la señal de interés si aparecen señales de gran amplitud.

La selectividad queda resuelta gracias a que los potentes procesadores de hoy en dia nos permiten implementar complejos filtros digitales de banda estrecha y fuertes atenuaciones fuera de banda. Es habitual trabajar con 2600Hz e incluso 2100Hz en telefonía, o 100Hz en telegrafía.

Desarrollando adecuadamente nuestra habilidad social, nos será posible conseguir uno de estos potentes ordenadores procedente del desguace informático de cualquier empresa. Cosas del progreso técnico.

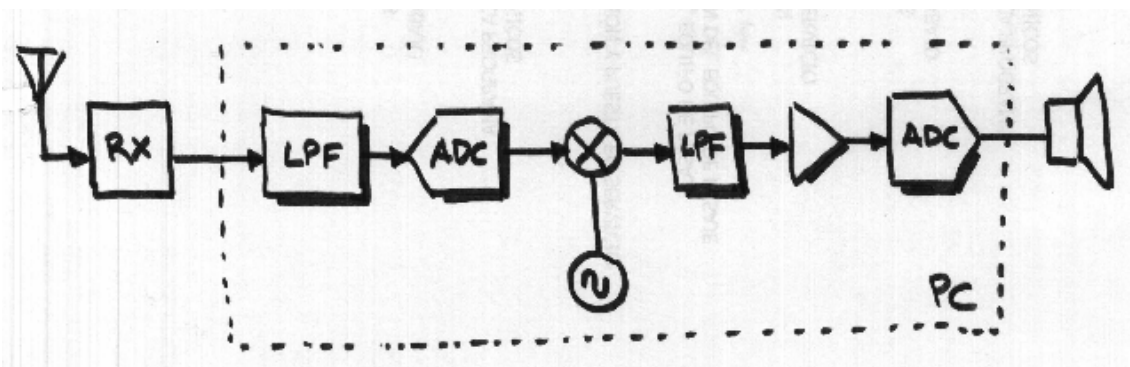
La tarjeta de sonido de ordenador típica nos permite muestrear la señal de audio (¡ lease FI ! ) a un ritmo de 48000 muestras por segundo (48ks). Esto nos permitirá sintonizar estaciones entre FLO-24 Y FO+24 kHz: de 7006 a 7056kHz con el cristal del club de FLO=7030kHz. Como mi interés son las comunicaciones digitales: PSK y MFSK puedo sintonizar perfectamente el segmento de 7036kHz.

Con facilidad se encuentran tarjetas de audio de 96000 e incluso 192000 muestras por segundo. Por tanto es posible conseguir con poco esfuerzo FI sintonizables de casi 200kHz de ancho de banda. Por tanto, con un cristal de 7050kHz cubrimos perfectamente la banda de 40m.

Por simplicidad, recuerde la primera filosofía, los receptores propuestos aquí son de doble banda lateral. Las tarjetas de sonido son stereo (léase dos FI separadas) y permiten con dos mezcladores y osciladores desfasados 90° demodular banda lateral superior o inferior.

## FI digital

Yo uso un programa perfectamente acabado escrito por M0KGK, conocido en el mundo de la HI-FI, pues mantiene una muy útil base de datos de características de diodos, triodos y pentodos. El esquema de lo que no se ve es de forma simplificada así:



La señal procedente del mezclador se inyecta en la tarjeta de sonido. En ella hay un filtro anti-aliasing y un convertidor analógico-digital ADC, que muestrea la señal y la convierte a valores digitales. Un oscilador numérico trabaja en una frecuencia seleccionada por el radiooperador. Esta señal digital sinusoidal se multiplica numéricamente con la señal procedente del ADC. El

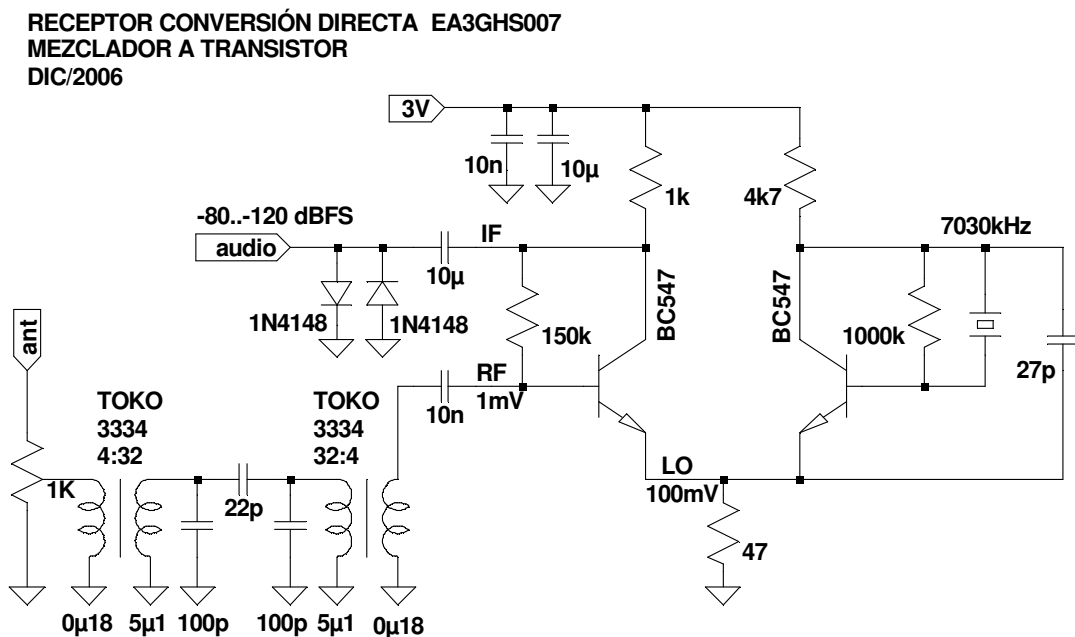
resultado se lleva a un filtro digital, que en caso de fonía, deja pasar señales entre 300 y 2600Hz. Esta señal de baja amplitud, se amplifica hasta obtener una audición cómoda desplazando cada muestra de señal n bits hacia la izquierda. El resultado de estas operaciones se convierte de nuevo a una señal analógica con un conversor digital-analógico. Esta señal es la que finalmente se escucha en el altavoz.

## Receptor con mezclador activo de dos transistores

Resuelta la FI, las etapas de audio, la “botonera”, los filtros, el frecuencímetro (llevamos 50 millones de transistores, hihi), podemos centrarnos en los dos primeros transistores, es decir, las etapas de radiofrecuencia, lugar donde reside la diversión.

Tenemos un transistor oscilando y la señal de salida de unos 100mV se inyecta en el emisor y la señal de antena se inyecta en la base del transistor mezclador-amplificador. Aprovechando las no linealidades de la amplificación de la señal base-emisor (VRF-VLO) en el colector aparecen las señales suma, diferencia, productos dobles, etc..

Solo la señal RF-LO pasa el filtro RC de salida. El filtro antialiasing de la tarjeta de sonido deberá añadir atenuación suficiente para señales de fuera de banda.

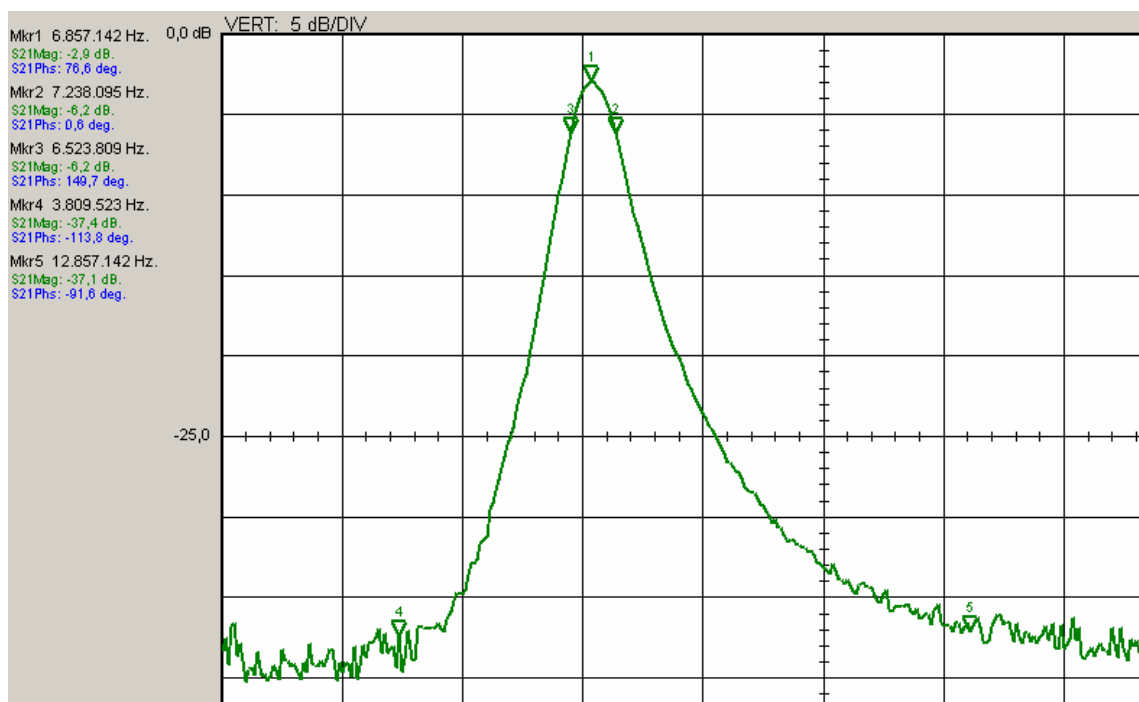


Este mezclador no es muy resistente a señales de entrada de gran amplitud. 1mVpp es un máximo razonable. Por ese motivo se ha de utilizar un filtro que preseleccione las señales de antena.

## Señales fuera de banda

Una simple inspección con un osciloscopio en mi dipolo de 40m permite observar una señal de 1Vpp de 50Hz y superpuesta la portadora de una popular estación de onda media. La baja impedancia del primario de la primera bobina del preselector reduce estas dos señales, pero no las elimina del todo. Un segundo elemento resonante con un acoplo crítico de 22pF refuerza la atenuación de las señales de fuera de banda. Sin embargo, las señales de radiodifusión entre 7100..7300 siguen ahí, atenuadas apenas unos 2 o3 dB.

En el concurso CQ RTTY pude comprobar como el nivel de ruido variaba arriba-abajo cuando transmitía alguna estación potente, síntoma evidente de una IP3 reducida.

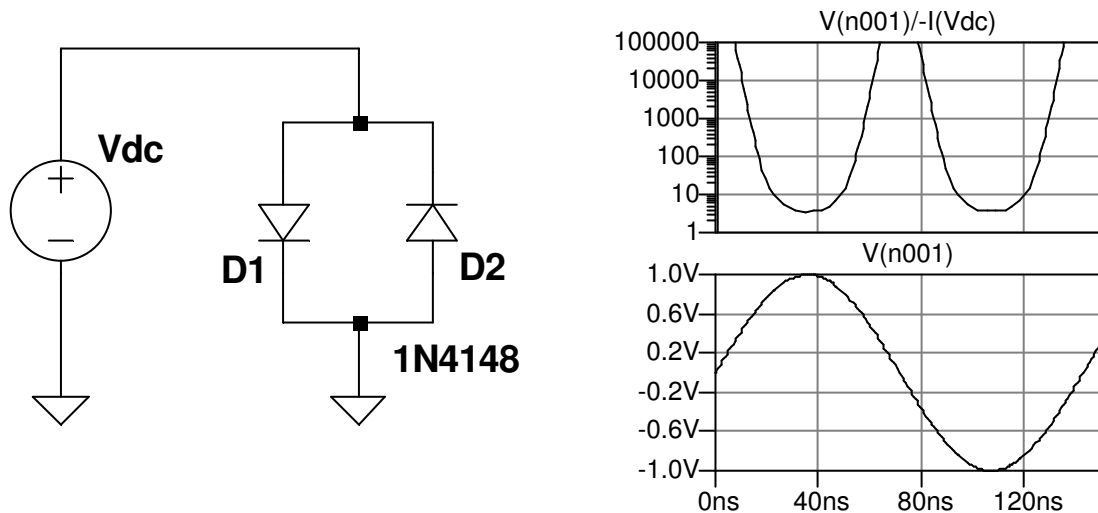


Centro de banda: 6857 kHz, Ancho de banda a -3dB: 6523-7238 kHz

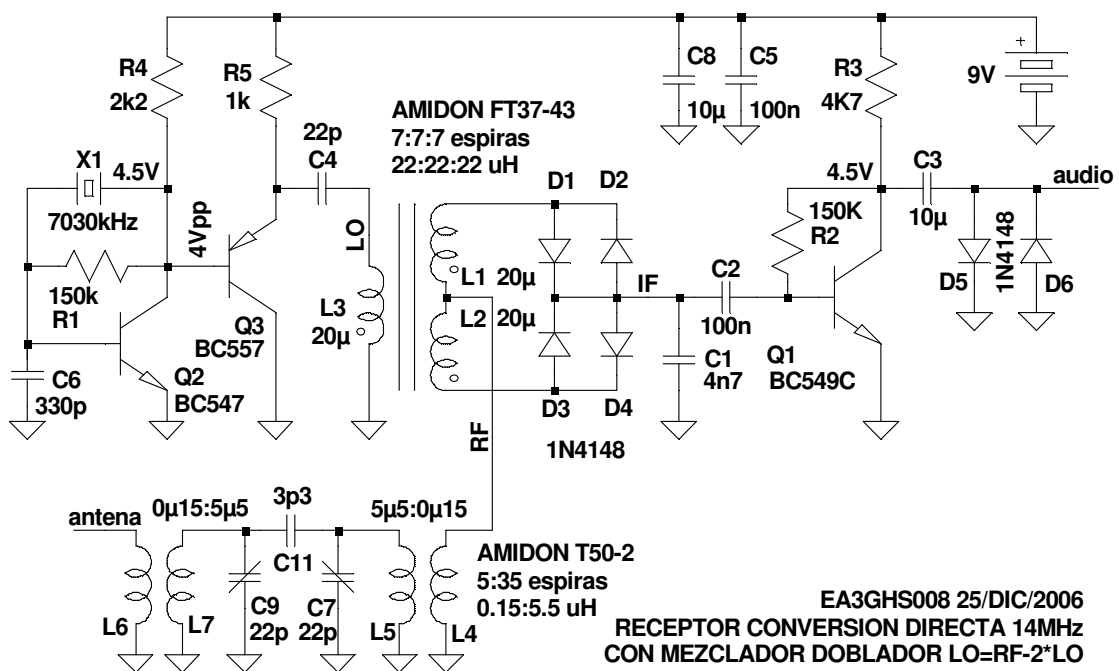
## Receptor de tres transistores y mezclador doblador

El receptor de dos transistores se convirtió en el principal de la estación hasta que caí en la cuenta que  $7030 \times 2 = 14060$ , unos 10 kHz del centro de actividad digital PSK/MFSK en 20 metros. Se presentaba una buena oportunidad de comparar un mezclador activo con uno

pasivo, en concreto, uno que popularizó RA3AAE basado en un par de diodos en antiparalelo (Marvin Cohn de la Westinghouse ya trabajaba con ellos en 1974). El diodo interrumpe 2 veces el paso de señal de RF por cada ciclo de LO, doblando la frecuencia efectiva del oscilador local. Esto nos permite usar el cristal de club de 7030kHz en la banda de 40m.



*Obsérvese como la impedancia de los diodos se reduce de 1Mohm a 1ohm dos veces por ciclo. Los diodos actúan como interruptores.*



El oscilador ataca al mezclador mediante un seguidor de emisor para asegurar la correcta conmutación de los diodos. Para compensar las pérdidas introducidas por el mezclador se ha añadido una etapa amplificadora de BF. Es un diseño parecido al que aparece en el libro EMRFD.

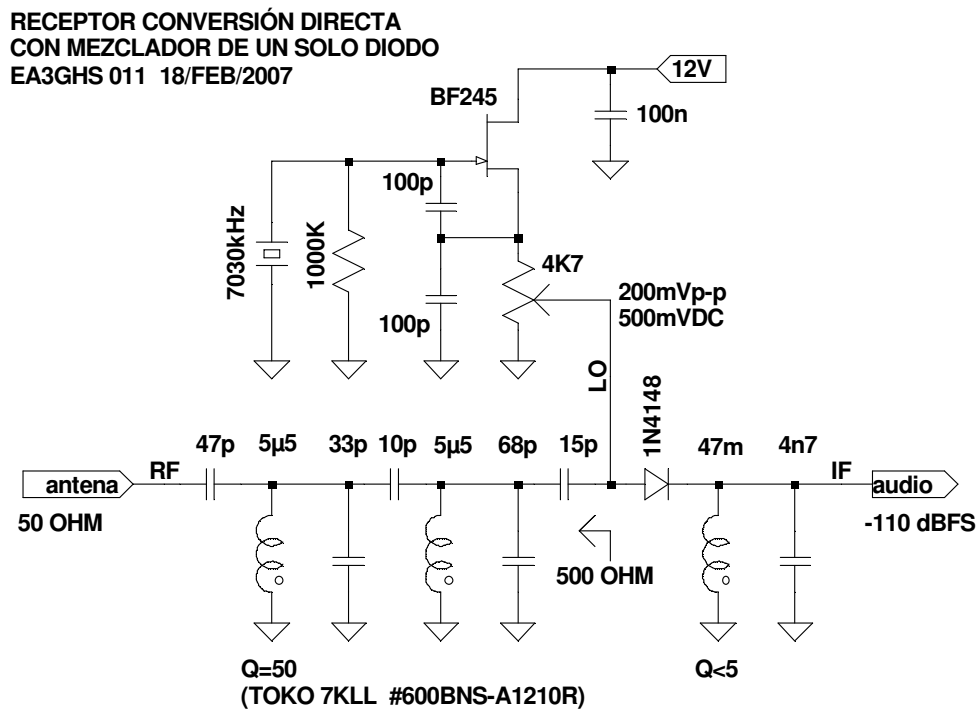
Los criterios de diseño del filtro preselector son los mismos que en el RX de dos transistores: rechazo a señales de radiodifusión fuera de la banda de paso. Curiosamente una de las

primeras estaciones que escuché fue un colega en 40m. El RX también recibe señales próximas a FLO, pero de forma residual.

Estudiando la forma de mejorarlo escuché 14077 en QSO con multitud de estaciones europeas a la estación australiana VK2KM, Kart en Sydney en MFSK16. Así que pasé a pensar: ¡Carajo! ¿Serán necesarios 4 diodos y tres transistores? No, claro..

## Receptor de un transistor y un diodo

Es una técnica muy utilizada en microondas cuando los elementos activos son difíciles de construir y por tanto caros. La idea es usar un simple diodo como mezclador. Me pareció buena idea aplicar esta idea en la populada banda de 40m.



Si se fija el lector, en el receptor de dos transistores la señal de RF ataca la base y la señal del oscilador se inyecta en el emisor. El transistor amplifica de forma no lineal la diferencia de tensiones  $V_{RF} - V_{LO}$ . El mismo efecto, sin amplificación, se logra usando un diodo. La suma de la tensión del oscilador local y la tensión de antena  $V_{RF} + V_{LO}$  queda aplicada en la unión del diodo. En un diodo, la corriente varía de forma exponencial con la tensión, apareciendo corrientes que son de frecuencia doble a la de  $V_{RF}$ , a la del oscilador local  $V_{LO}$ , así como las frecuencias suma  $V_{LO} + V_{RF}$  y diferencia  $V_{LO} - V_{RF}$ .

La señal diferencia la extraemos mediante una red LC resonante en FRF-FLO. Para el resto de señales, este filtro aparece como un cortocircuito. No confundir este circuito con un receptor de galena.

Este circuito tiene un inconveniente: la señal del oscilador tiene un camino fácil hacia la antena y radia. Sin embargo, es un montaje muy didáctico y reduce al mínimo las piezas necesarias para construir un receptor.

Al contrario que el segundo receptor propuesto, no se ha añadido una etapa amplificadora postmezclador para seguir fieles a la filosofía del minimalismo. En mi caso, el ruido procedente de la antena es inferior al generado por el proceso de digitalización de la señal. Esto se observa fácilmente: el nivel de ruido observado en el ordenador no varía al apagar el receptor. Esto no impide seguir gran cantidad de QSOs usando una sencilla antena dipolo. Durante la mañana del EA TEST de PSK31 pude escuchar unas 14 estaciones diferentes, algunas con señales de casi +30dB de S/N.

La resistencia ajustable se ha colocado porque hay un punto de ganancia de conversión máxima (a 1/10 del recorrido del cursor). Esto corresponde a una tensión DC del diodo de aproximadamente 0.45V y una amplitud del oscilador de 200mVpp.

## **Líneas de trabajo futuras**

Rediseñar estos receptores de banda lateral doble a única disminuye el ruido de la banda lateral opuesta. Además simplifica la operatoria, ya que no aparecen señales de telefonía sobre la banda de telegrafía, o de telegrafía en el segmento de telefonía. Afortunadamente para este último caso, el programa de M0KGK dispone de un filtro notch autosintonizable que se come las señales de CW.

Otra idea es añadir un diodo en antiparalelo al tercer RX descrito, pasándolo de 40m a 20m y conseguir además que el oscilador no radie hacia la antena. Pero ojo, la mecánica de polarización de los diodos cambia y requiere algo de estudio.