

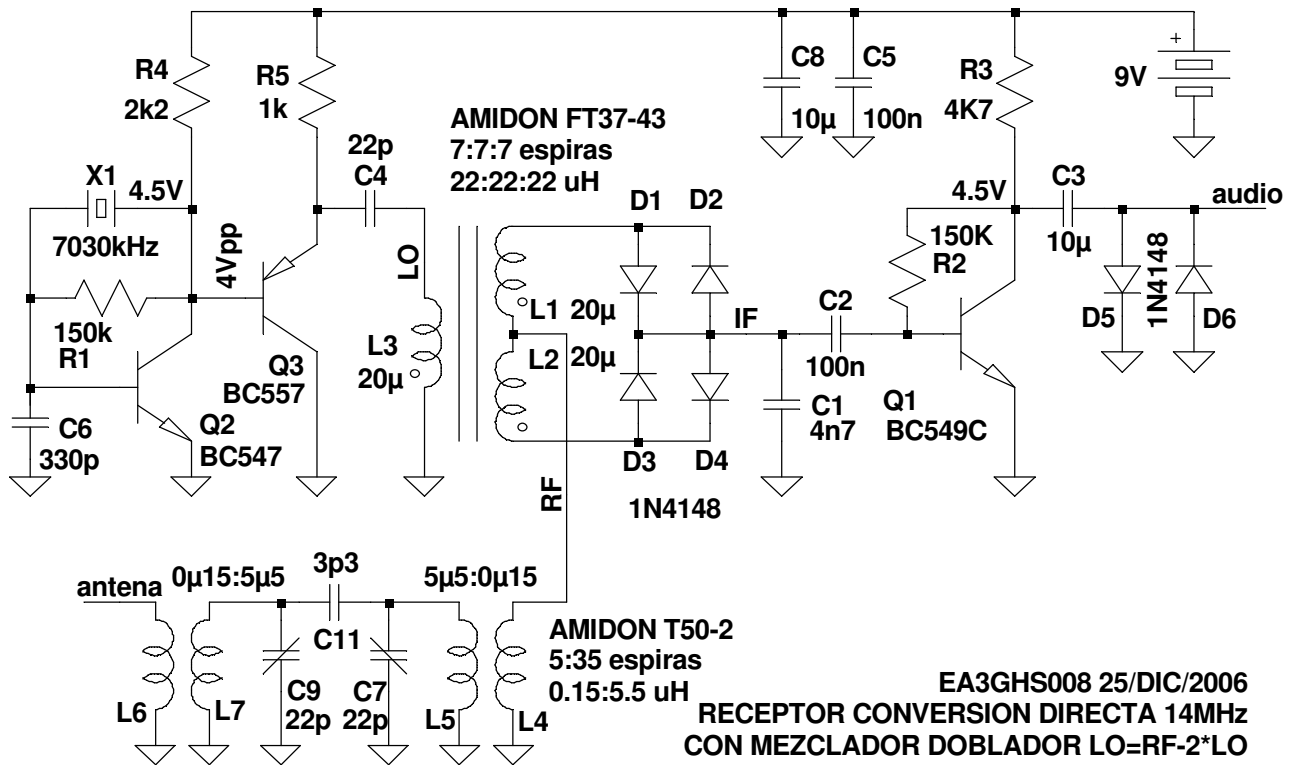
RECEPTOR DC 20M DBL CON MEZCLADOR DOBLADOR EA3GHS008

Eduardo Alonso, EA3GHS

<http://usuarios.lycos.es/ea3ghs/qrp>

25/DIC/2006

Esquema :



Temas pendientes:

- corrientes de polarización
- niveles de tensión
- esquema en bloques de lo que no se ve
- niveles de señal que cabe esperar en cada punto
- nivel de salida del oscilador, contenido armonico
- duplexor en la salida del mezclador
- nivel de compresion del preamplificador
- inyectar señal en FI. ¿se transmite?
- RF está presente en salida mezclador => satura BJT?
- Oscilador pierce. Zout?
- Revisar diseño filtro pasobanda

