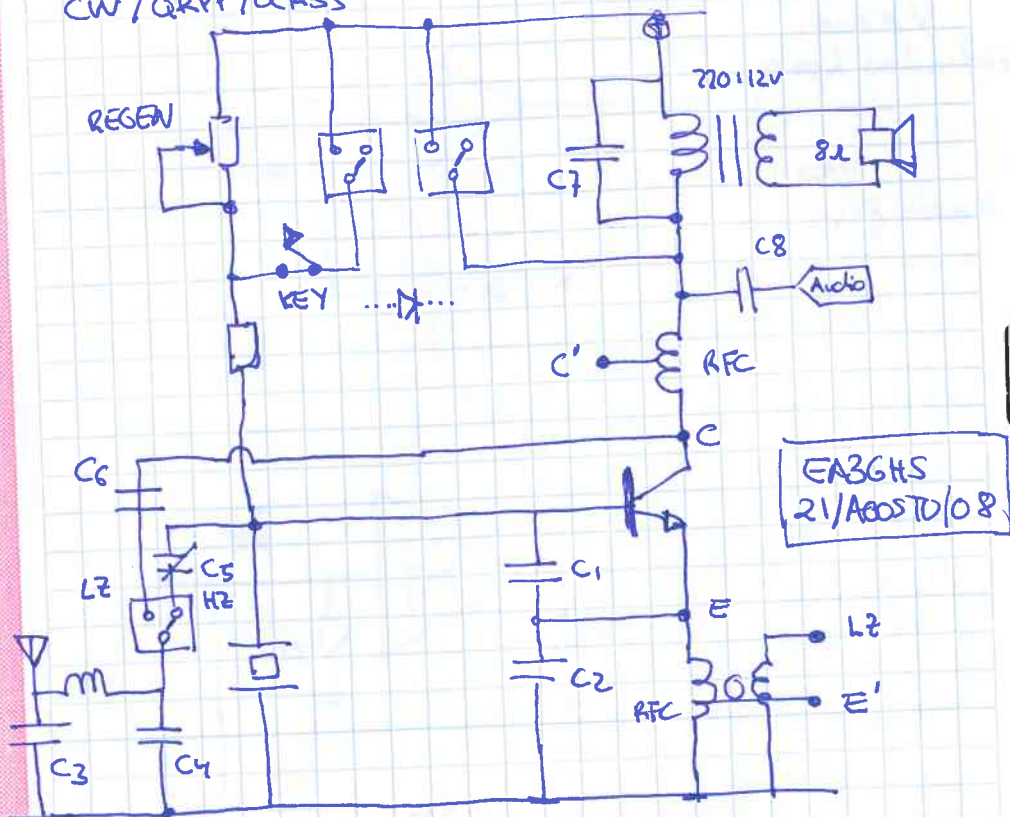


TRANSCCEPTOR DE 1 TRANSISTOR con DETECTOR REGENSRATIVO CW / QRPP / QRS



- interruptores en modo recepción
- C5, C4 forman un transformador capacitivo
y reduce el Q cargado del XTAL
- C7 resuena con el transformador de audio
- C8 hacia un entrada audio PC
- usando 1 diodo, se elimina un conmutador
- a modo TX se puede salir por ~~la parte~~
C, C', E, E'